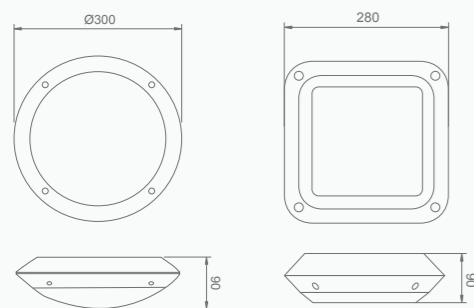


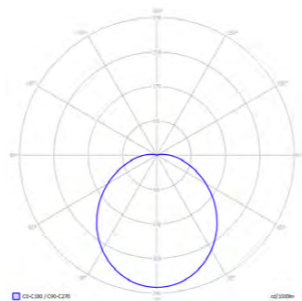


Cosmic LED

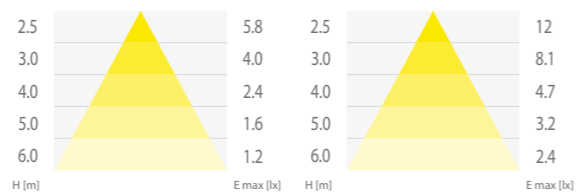
- ▶ Najnowsze serie plafonier wyposażone w źródła światła LED / Latest series of plafonds equipped with LED light sources
- ▶ Zastosowana technologia pozwala na bardzo dużą oszczędność energii w stosunku do dotychczasowych źródeł LED przy utrzymaniu wysokiej jakości światła / The technology employed allows very high energy savings as compared to the conventional LED sources while maintaining high quality of light
- ▶ Bardzo wysoka efektywność świetlna diod / Very high LED luminous efficacy
- ▶ Klasa szczelności IP66 / IP66 protection rating
- ▶ Montaż natynkowy, sufitowy lub ścienny / Surface-mount installation, on ceiling or wall
- ▶ Klosz i podstawa wykonane z poliwęglanu / Lampshade and base made of polycarbonate
- ▶ Napięcie zasilania: 230 V 50 Hz / Power supply voltage: 230 V 50 Hz
- ▶ Źródło światła: LED 9W, 12W / Light source: LED 9W, 12W
- ▶ Nominalna żywotność: 50 000 h / Rated lifetime: 50,000 h
- ▶ Typowe miejsca: korytarze, klatki schodowe, miejsca o podwyższonej wilgotności lub na zewnątrz budynków / Typical places: corridors, staircases, places with higher humidity or outdoors
- ▶ Zakres temperatury pracy: ta 10°C ÷ 50°C / Temperature working range: ta 10°C ÷ 50°C



Cosmic LED Cosmic Quad LED

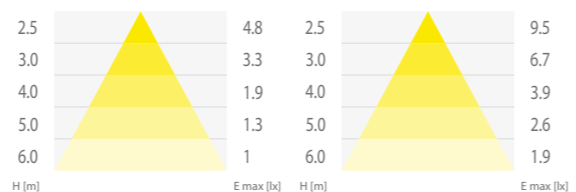


Cosmic LED 12W



Cosmic LED 9W*

Cosmic LED 12W*



Cosmic Quad LED 9W*

Cosmic Quad LED 12W*

* Wykresy dla wersji awaryjnych / Charts for emergency versions

TABELE ODSTĘPÓW DLA PŁASKICH DRÓG EWAKUACYJNYCH / SPACING TABLE FOR FLAT EVACUATION ROUTES

COSMIC 9W

Wysokość montażu (m) / Installation height (m)				
2,5	2,6	7,1	7,1	2,6
3	2,7	7,5	7,5	2,7
4	2,5	7,8	7,8	2,5

COSMIC 12W

Wysokość montażu (m) / Installation height (m)				
2,5	3,5	9,1	9,1	3,5
3	3,7	9,6	9,6	3,7
4	3,8	10,5	10,5	3,8

COSMIC QUAD

Wysokość montażu (m) / Installation height (m)				
2,5	2	5,8	5,8	2
3	1,8	5,9	5,9	1,8
4	1	5,6	5,6	1



Cosmic LED



Cosmic Quad LED

MODELE AWARYJNE Z CERTYFIKATEM CNBOP / EMERGENCY MODELS WITH CNBOP CERTIFICATE

Model / Model	Numer katalogowy / Catalogue number	Strumień świetlny / Luminous flux	Źródło światła / Light source	Funkcja / Function	Autonomia / Autonomy	Temperatura barwowa* / Colour temperature*	Waga (kg) / Weight (kg)
Cosmic LED 9W 2H SA	98520	890 lm	LED 9 W	SA (M)	2 h	4000 K	1,3
Cosmic LED 9W 2H SA MD **	96715	890 lm	LED 9 W	SA (M)	2 h	4000 K	1,4
Cosmic Quad LED 9W 2h SA	99860	730 lm	LED 9 W	SA (M)	2 h	4000 K	1,3
Cosmic Quad LED 9W 2h SA MD **	97760	730 lm	LED 9W	SA (M)	2 h	4000K	1,4
Cosmic LED 12 W 2H SA	97761	1340 lm	LED 12W	SA (M)	2 h	4000K	1,1
Cosmic LED 12 W 2H SA MD **	98023	1340 lm	LED 12W	SA (M)	2 h	4000K	1,4
Cosmic Quad LED 12 W SA 2H	97731	1150 lm	LED 12W	SA (M)	2 h	4000K	1,1
Cosmic Quad LED 12W SA 2H MD **	97729	1150 lm	LED 12W	SA (M)	2 h	4000K	1,4

* Inne temperatury barwowe (3000K lub 5000K) na życzenie / Other colour temperatures (3000K or 5000K) on request

** Model z czujnikiem ruchu / Model with movement sensor

MODELE STANDARDOWE / STANDARD MODELS

Model / Model	Numer katalogowy / Catalogue number	Strumień świetlny / Luminous flux	Źródło światła / Light source	Temperatura barwowa* / Colour temperature*	Waga (kg) / Weight (kg)
Cosmic LED 9 W	98323	890 lm	LED 9 W	4000 K	0,9
Cosmic LED 12 W	97848	1340 lm	LED 12 W	4000 K	0,9
Cosmic Quad LED 9 W	99859	730 lm	LED 9 W	4000 K	0,9
Cosmic Quad LED 12 W	97735	1150 lm	LED 12 W	4000 K	0,9

MODELE STANDARDOWE Z CZUJNIKIEM RUCHU / STANDARD MODELS WITH MOVEMENT DETECTOR

Model** / Model**	Numer katalogowy / Catalogue number	Strumień świetlny / Luminous flux	Źródło światła / Light source	Temperatura barwowa* / Colour temperature*	Waga (kg) / Weight (kg)
Cosmic LED 9W MD	96716	890 lm	LED 9 W	4000 K	1,1
Cosmic LED 12 W MD	97847	1340 lm	LED 12 W	4000 K	1,1
Cosmic Quad LED 9W MD	97847	730 lm	LED 12 W	4000K	1,0
Cosmic Quad LED 12 W MD	97733	1150 lm	LED 12 W	4000 K	1,1