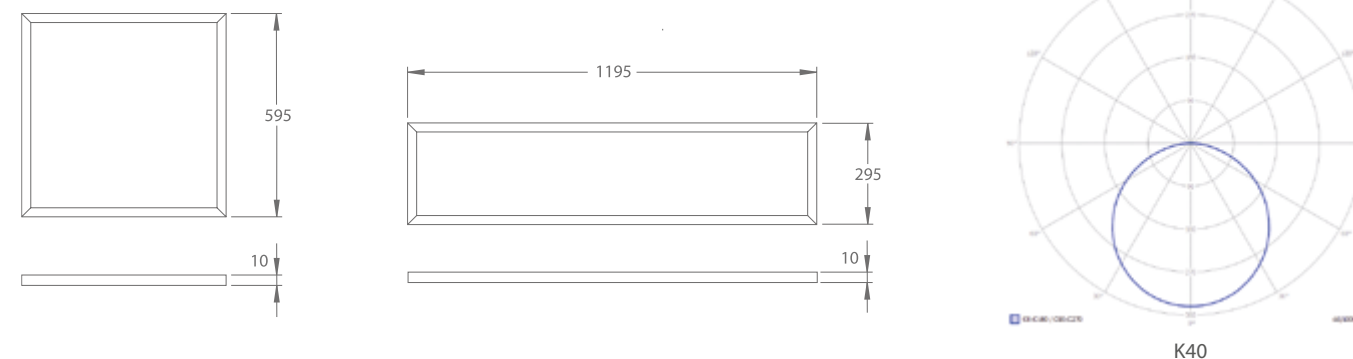




OPRAWY NATYNKOWE / SURFACE-MOUNTED VERSIONS



OPRAWY PODTYNKOWE / RECESSED-MOUNTED VERSIONS



MODELE AWARYJNE / EMERGENCY MODELS

Model / Model	Numer katalogowy / Catalogue number	Źródło światła / Light source	Funkcja / Function	Autotest / Autotest	Autonomia* / Autonomy*	Wymiary (mm) / Dimensions (mm)
ILUMA Panel AWLN-K40/AN/3	96737	LED 38 W	SA (M)	-	3 h	602x602x50
ILUMA Panel AWLN-P40/AN/3	96736	LED 38 W	SA (M)	-	3 h	1202x302x50

*1 h czas autonomii dostępny jest na zamówienie / 1h autonomy time is available on request

MODELE STANDARDOWE / STANDARD MODELS

Model / Model	Numer katalogowy / Catalogue number	Źródło światła / Light source	Wymiary (mm) / Dimensions (mm)
ILUMA Panel NT 40 600x600 4000K	97646	LED 38 W	595x595x50
ILUMA Panel NT 40 1200x300 4000K	97647	LED 38 W	1195x295x50

MODELE AWARYJNE / EMERGENCY MODELS

Model / Model	Numer katalogowy / Catalogue number	Źródło światła / Light source	Funkcja / Function	Autotest / Autotest	Autonomia* / Autonomy*	Wymiary (mm) / Dimensions (mm)
ILUMA Panel AWLP-K40/AN/3	98808	LED 38 W	SA (M)	-	3 h	595x595x10
ILUMA Panel AWLP-P40/AN/3	97947	LED 38 W	SA (M)	-	3 h	1195x295x10

*1 h czas autonomii dostępny jest na zamówienie / 1h autonomy time is available on request

MODELE STANDARDOWE / STANDARD MODELS

Model / Model	Numer katalogowy / Catalogue number	Źródło światła / Light source	Wymiary (mm) / Dimensions (mm)
ILUMA Panel PT 40 600x600 400K	97645	LED 38 W	595x595x10
ILUMA Panel PT 40 1200x300 400K	97644	LED 38 W	1195x295x10

TABELE ODSTĘPÓW DLA PŁASKICH DRÓG EWAKUACYJNYCH / SPACING TABLE FOR FLAT EVACUATION ROUTES

PANEL LED ILUMA 40W (K40)

Wysokość montażu (m) / Installation height (m)	1	2	3	4	5	6	7	8
2,5	3,5	7,4	8,1	3,8	16,0	2,5	127	
3	3,8	9,7	10,6	4,1	11,0	3,0	89	
4	4,1	10,8	11,8	4,6	6,5	4,0	51	
					4,4	5,0	33	
					3,2	6,0	24	

* Wykres dla wersji awaryjnych / Chart for emergency versions

Iluma

PANELE LED / LED PANELS



- Stopień ochrony IP40 / IP40 protection rating
- Aluminiowy profil malowany proszkowo, płyta PMMA / Aluminium profile powder coated profile, PMMA board
- Napięcie zasilania: 230 V 50 Hz, 220 V DC, 110 V DC lub 24 V DC / Power supply voltage: 230 V 50 H, 220 V DC, 110 V DC or 24 V DC
- Źródło światła: LED / Light source: LED
- Funkcje: SA (M) - sieciowo-awaryjna / Functions: SA (M) - maintained version
- Akumulatory Ni-Cd lub Ni-MH HT z czasem autonomii 1 h, 3 h / Ni-Cd or NI-MH HT batteries with 1 h, 3 h autonomy time
- Montaż w sufitach podwieszanych lub sufitowy / Installation: in suspended ceilings or ceiling installation
- Do oświetlania dróg i wyjść ewakuacyjnych oraz jako oświetlenie podstawowe / For illumination of evacuation ways and exits and as basic light
- Zakres temperatury pracy: ta 5°C ÷ 40°C / Temperature working range: ta 5°C ÷ 40°C