

KASJOPEJA

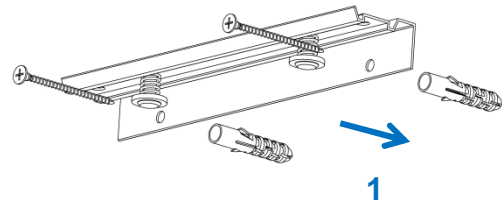
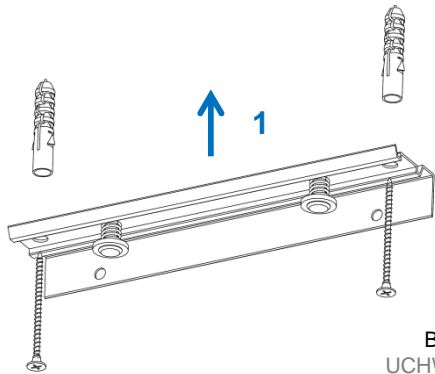
Ceiling & wall installation

Montaż sufitowy & ścienny

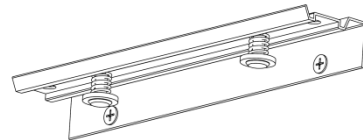
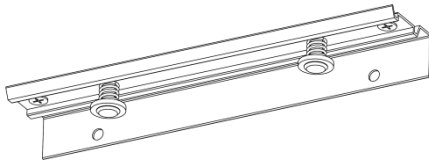
CEILING SUFITOWY

WALL ŚCIENNY

STEP 1 – fix the mounting bracket by means of screws as shown on pictures
KROK 1 – przykręcić uchwyt montażowy za pomocą wkrętów, tak jak pokazano na rysunkach



BRACKET AFTER FIXING
UCHWYT PO PRZYMOCOWANIU



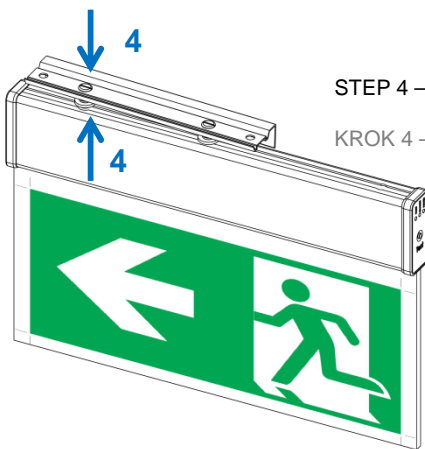
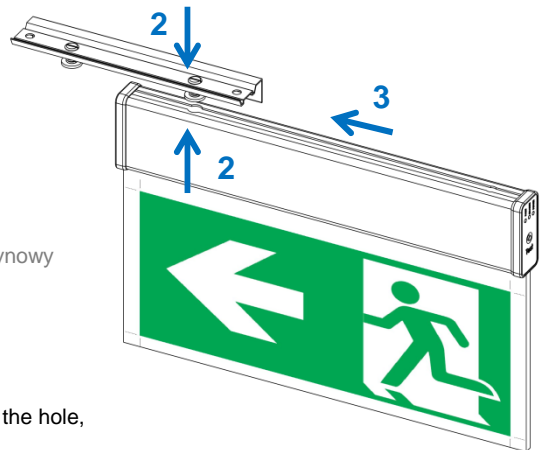
CEILING & WALL SUFITOWY & ŚCIENNY

STEP 2 – insert first spring grip to the hole in upper part of the lamp aluminium housing
KROK 2 – wsuń pierwszy zacisk sprężynowy w otwór w górnej części obudowy lampy

STEP 3 – move lamp to allow first spring grip to move along the slot in the housing
KROK 3 – przesunąć lampę tak, aby pierwszy zacisk sprężynowy przesunął się wzdłuż szczeliny w obudowie

STEP 4 – when second spring grip reaches the hole, insert it there too
KROK 4 – kiedy drugi zacisk sprężynowy osiągnie otwór, wsuń go tam również

STEP 5 – continue moving the lamp till it reaches a central position versus the bracket
KROK 5 – kontynuuj przesuwanie lampy, aż osiągnie ona centralne położenie względem uchwytu



STEP 5 – continue moving the lamp till it reaches a central position versus the bracket
KROK 5 – kontynuuj przesuwanie lampy, aż osiągnie ona centralne położenie względem uchwytu